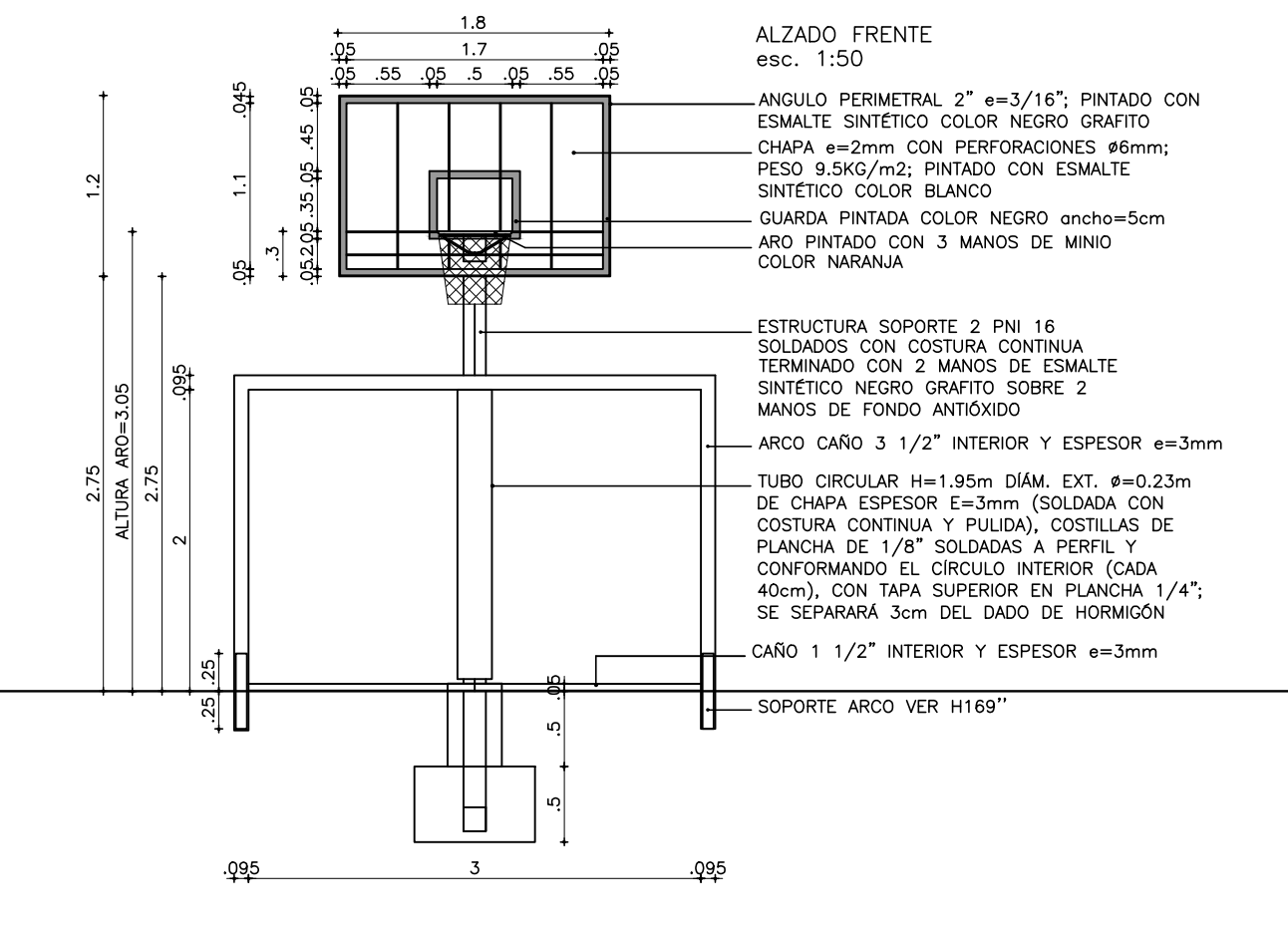
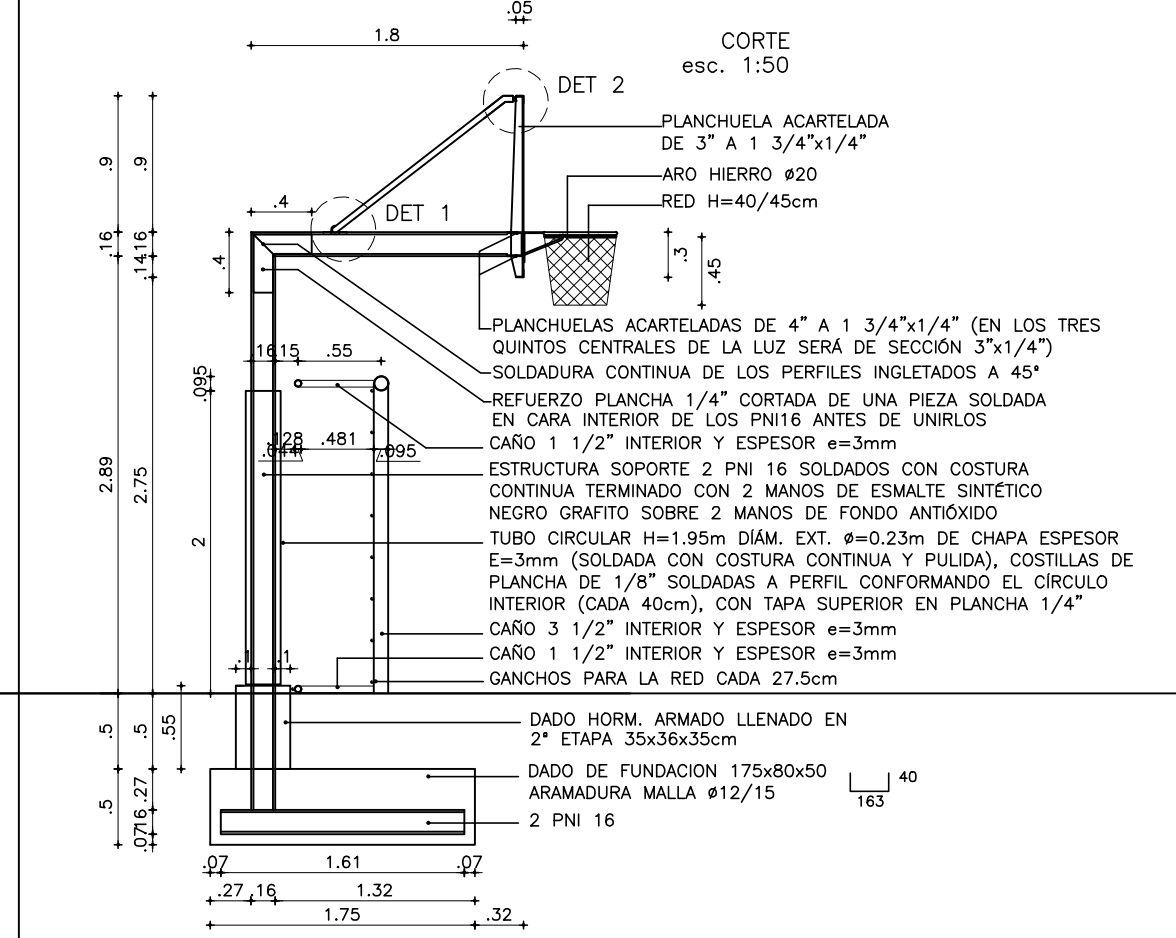


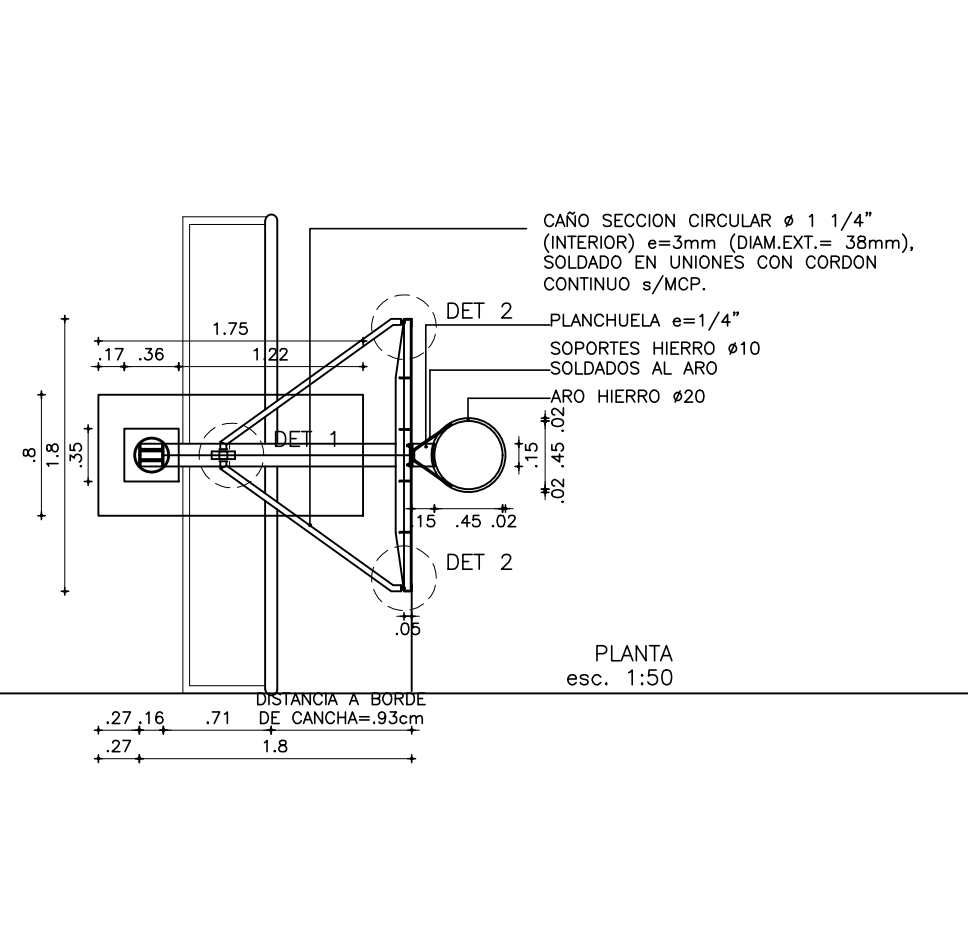
VISTA FRONTAL - ESC 1/50



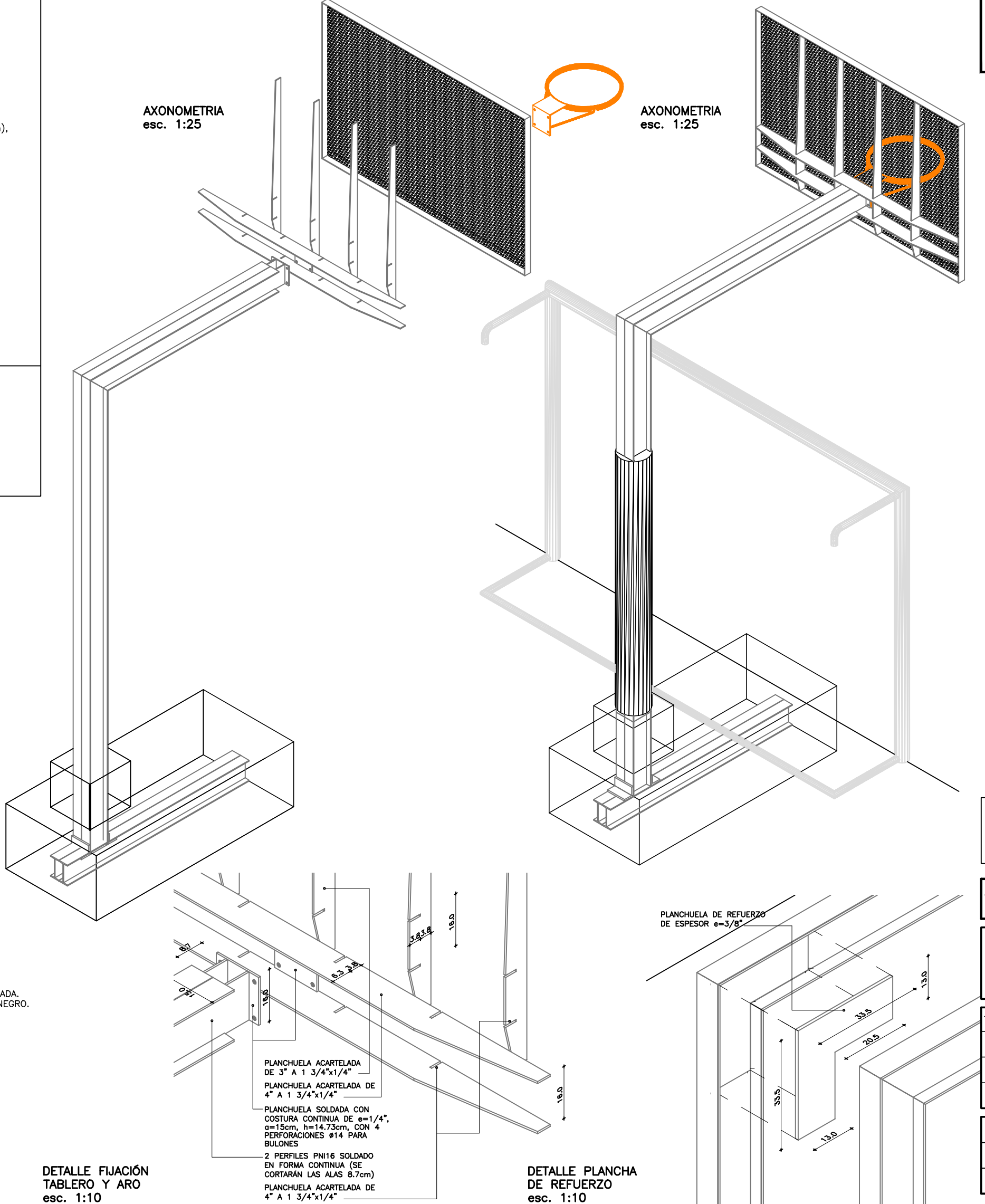
CORTE - ESC 1/50



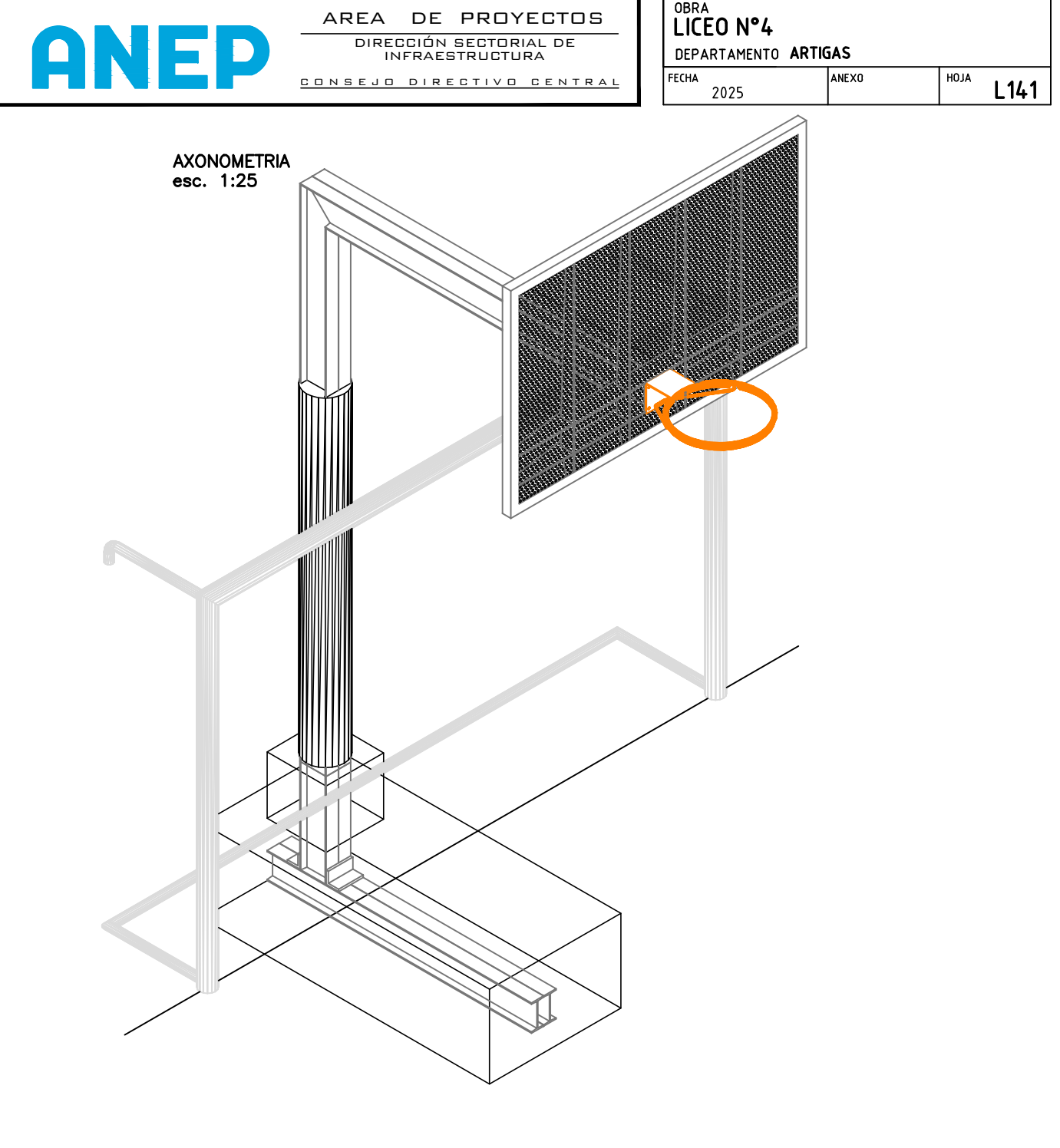
PLANTA - ESC 1/50



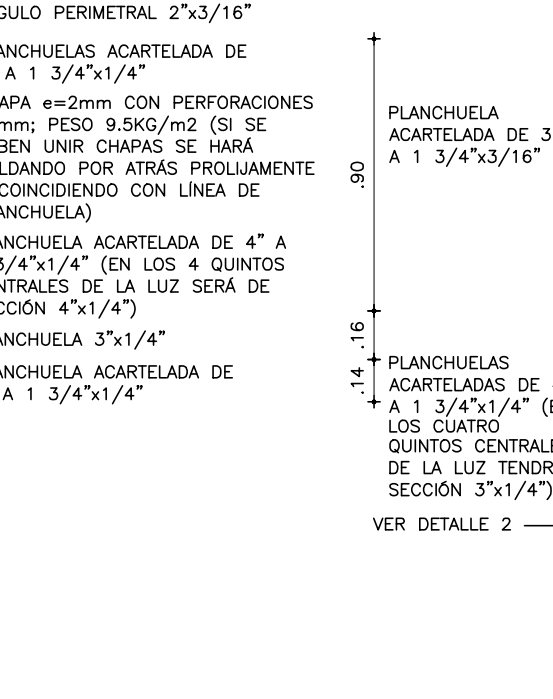
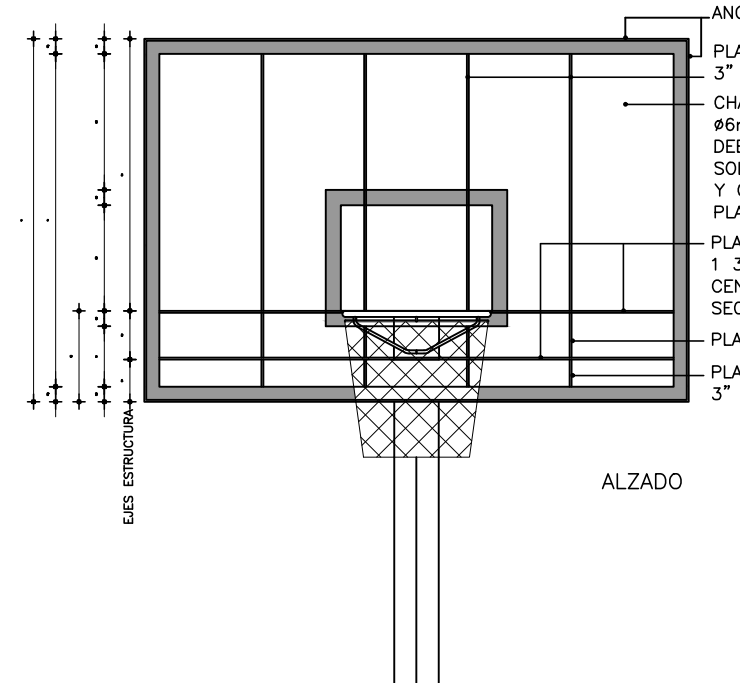
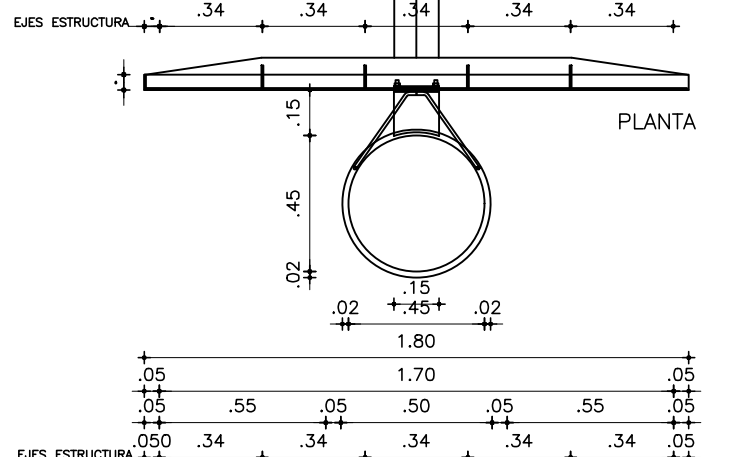
AXONOMETRIA esc. 1:25



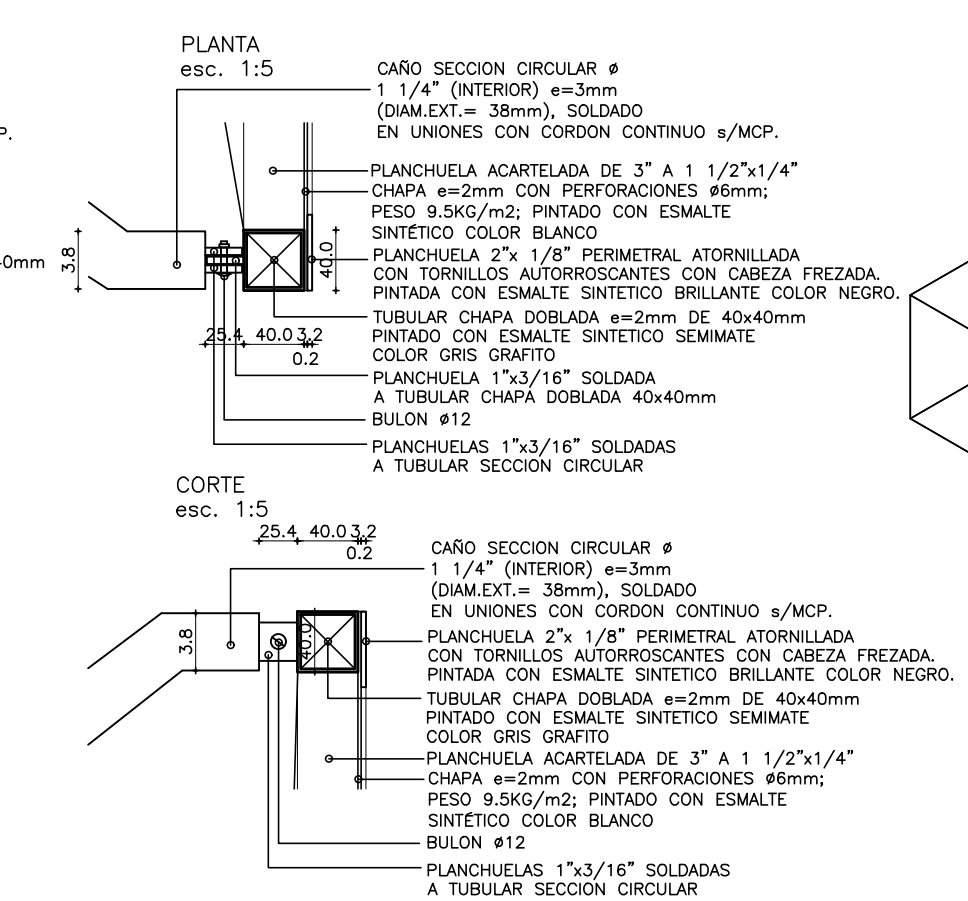
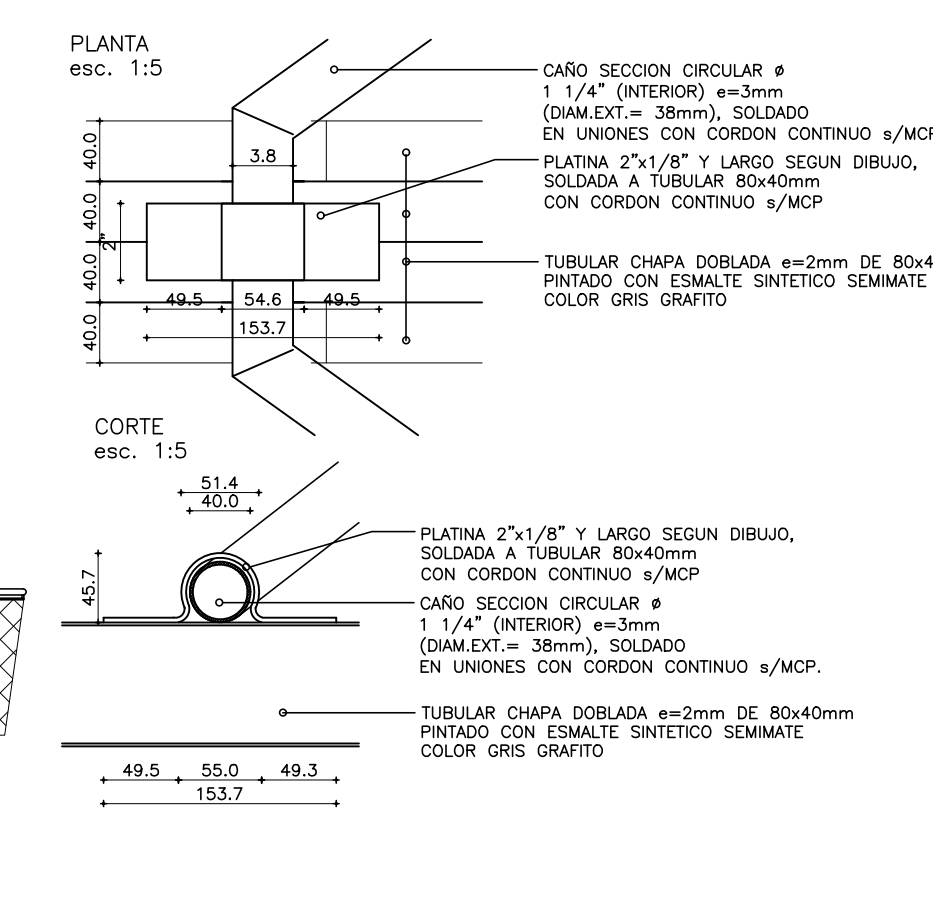
AXONOMETRIA esc. 1:25



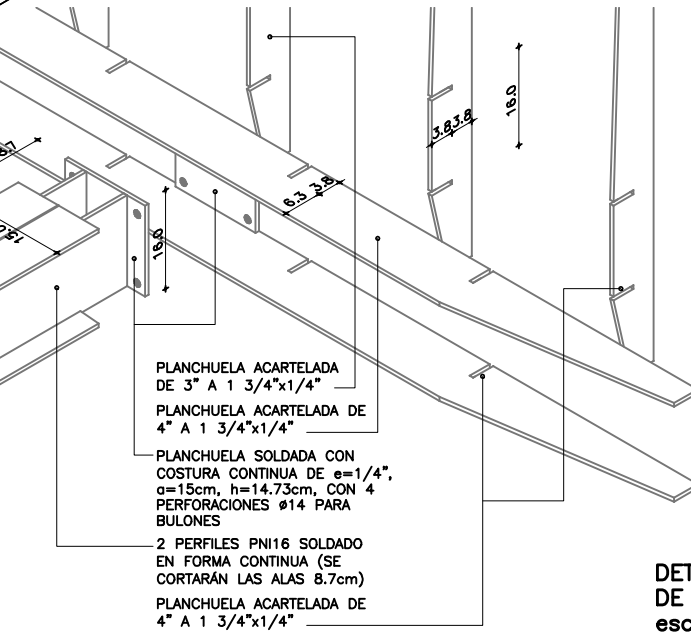
ESTRUCTURA DEL TABLERO esc. 1:25



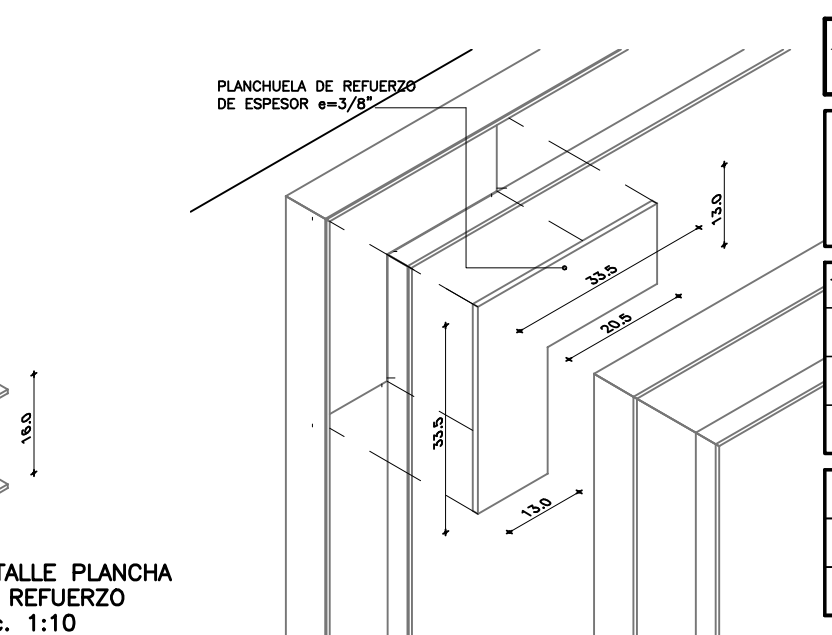
DETALLES TABLERO - ESC 1/5



DETALLE FIJACIÓN TABLERO Y ARO esc. 1:10



DETALLE PLANCHA DE REFUERZO esc. 1:10



TODAS LAS MEDIDAS SE VERIFICARAN EN OBRA. DEBEN ENTREGARSE PROTEGIDOS CONTRA EVENTUALES MANCHAS PRODUCIDAS POR MORTERO DE CAL O CEMENTO.

ESCALA 1/50 1/25 1/10 1/5

TIPO	H29	CANTIDAD	4	IZQ. DER.	UBICACION	ESP. EXTERIOR/TABLERO-ARCO
ESTRUC.	MATERIAL VER DETALLE EN PLANILLA					
ANLAJE	VER DETALLE EN PLANILLA					
TERMINACIONES	PERFILES Y PLANCHUELAS: 2 MANOS DE ANTIOXIDO Y 2 MANOS DE ESMALTE SINTETICO COLOR GRIS GRAFITO					
TERMINACION CHAPA:	2 MANOS DE ANTIOXIDO Y 3 MANOS DE ESMALTE SINTETICO COLOR BLANCO EN CARA ANTERIOR Y COLOR GRIS GRAFITO EN CARA POSTERIOR					
OBSERVACIONES	Debe incluir la red de basquet reglamentaria de 0.40m / 0.45m de alto					